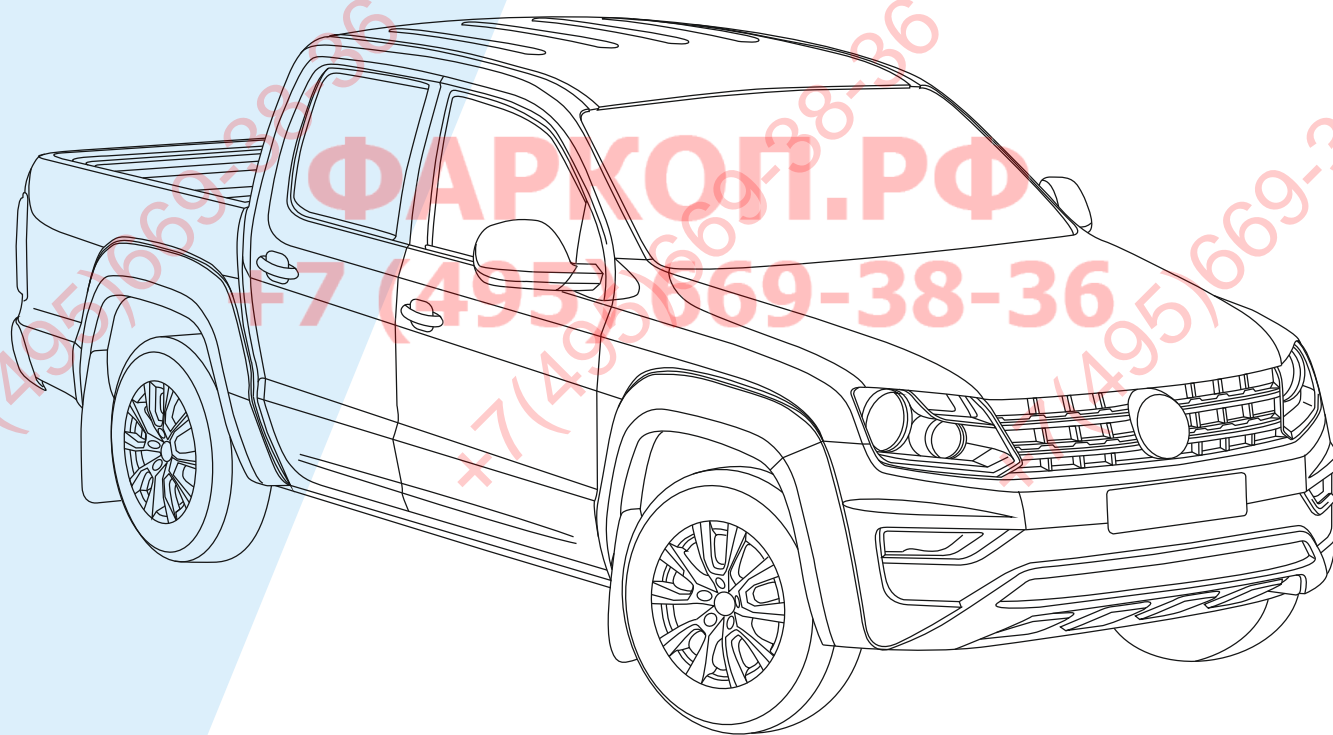


KA SC 71 112 007 CASE



ПАСПОРТ
комплекта электропроводки к фаркопу



Для Volkswagen Amarok
2010 - 2016

1. Гарантийный срок составляет 12 месяцев со дня передачи товара потребителю. Во время гарантийного срока Производитель обязуется бесплатно произвести ремонт или замену товара в случае, если неисправность товара произошла по вине производителя. Если день передачи установить невозможно, гарантийный срок исчисляется со дня производства товара.
2. Дата производства товара указана в корпусе блока, гарантия не предоставляется если будут видны следы вскрытия блока.
3. Срок службы товара установлен равным 5 лет.
4. Настоящая гарантия применяется только к продуктам "Концепт авто", продаваемым на территории Российской Федерации и странам Таможенного Союза.
5. Только настоящая гарантия является действительным обязательством "Концепт авто". "Концепт авто" «не несет ответственности за любые иные предложения, обязательства или обещания третьих лиц.
6. Настоящая гарантия действительна по предъявлении неисправного товара вместе с полностью заполненным надлежащим образом гарантийным талоном. "Концепт Авто" сохраняет за собой право отказывать в гарантийном обслуживании при отсутствии гарантийного талона или в случае, если гарантийный талон заполнен не полностью, некорректно или неразборчиво.
7. Производитель не несет ответственности по гарантийным обязательствам, если в результате диагностики или тестирования товара не было обнаружено неисправностей, или они были вызваны нарушением правил установки, эксплуатации или хранения товара, или по причине любых других действий, связанных с попытками добиться от товара выполнения функций, не заявленных производителем.
8. Производитель не несет ответственности за возможный вред, прямо или косвенно нанесенный людям, домашним животным или любому имуществу, если это произошло в результате использования товара не по назначению, несоблюдения правил и условий эксплуатации или хранения товара, умышленных или неосторожных действий потребителя или третьих лиц.
9. Гарантия не распространяется на комплектующие изделия, включая аксессуары, кабели, на документацию, которые могут идти в комплекте с товаром.
10. Гарантийный срок прекращается, и гарантия не действует в следующих случаях:
 - При обнаружении следов ремонта сторонами, не имеющими авторизации производителя и (или) в случае обнаружения следов вскрытия товара (нарушение целостности гарантийных отметок, другие следы ремонта и т.д.);
 - Неисправность товара вызвана внешними факторами (дождь, снег, град, молния и т.д.), вызвана обстоятельствами непреодолимой силы (пожар, наводнение, землетрясение и т.д.) или в результате случайных физических факторов (скачки напряжения в бортовых сетях и т.д.);
 - Неисправность товара вызвана попаданием внутрь оборудования посторонних предметов, веществ, жидкостей, насекомых и т.д.;
 - Неисправность (включая повреждения поверхностей товара) возникла после передачи товара потребителю и вызвана неправильным и (или) небрежным обращением, неправильной транспортировкой, обслуживанием, использованием и (или) хранением товара покупателем;
 - Товар имеет дефекты, возникшие в результате ненадлежащих условий эксплуатации (короткие замыкания, перегрузки, механические, электрические и (или) тепловые повреждения, поврежденные контакты, трещины, сколы, следы ударов и (или) механического воздействия и т.д.);
 - Дефект стал результатом неправильной установки, подключения и (или), в том числе не соблюдение полярности;
 - Неисправность товара вызвана использованием данного комплекта не по назначению, а именно данный комплект установлен не на соответствующую модель автомобиля согласно назначению. Обращаем ваше внимание на заглавной странице указан автомобиль в виде "Рисунка" ниже указана марка, модель, года выпуска автомобиля, любое несоответствие из указанных параметров в настоящей инструкции и установки комплекта на транспортное средство, не подходящее по описанию в инструкции может привести к выходу из строя как самого комплекта, так и элементов автомобиля, на который будет установлен данный комплект.

Гарантийный талон

Продавец

Марка:	Модель:	Год автомобиля:
Организация продавец:		
Адрес:		
Дата продажи:		
Ф.И.О. и подпись покупателя:		
Ф.И.О. и подпись продавца:		

М.П. (продавца)

Установочный центр

VIN номер:	Дата установки:
Организация:	
Адрес:	
Ф.И.О. и подпись покупателя:	
Ф.И.О. и подпись продавца:	

М.П. (уст. центр)

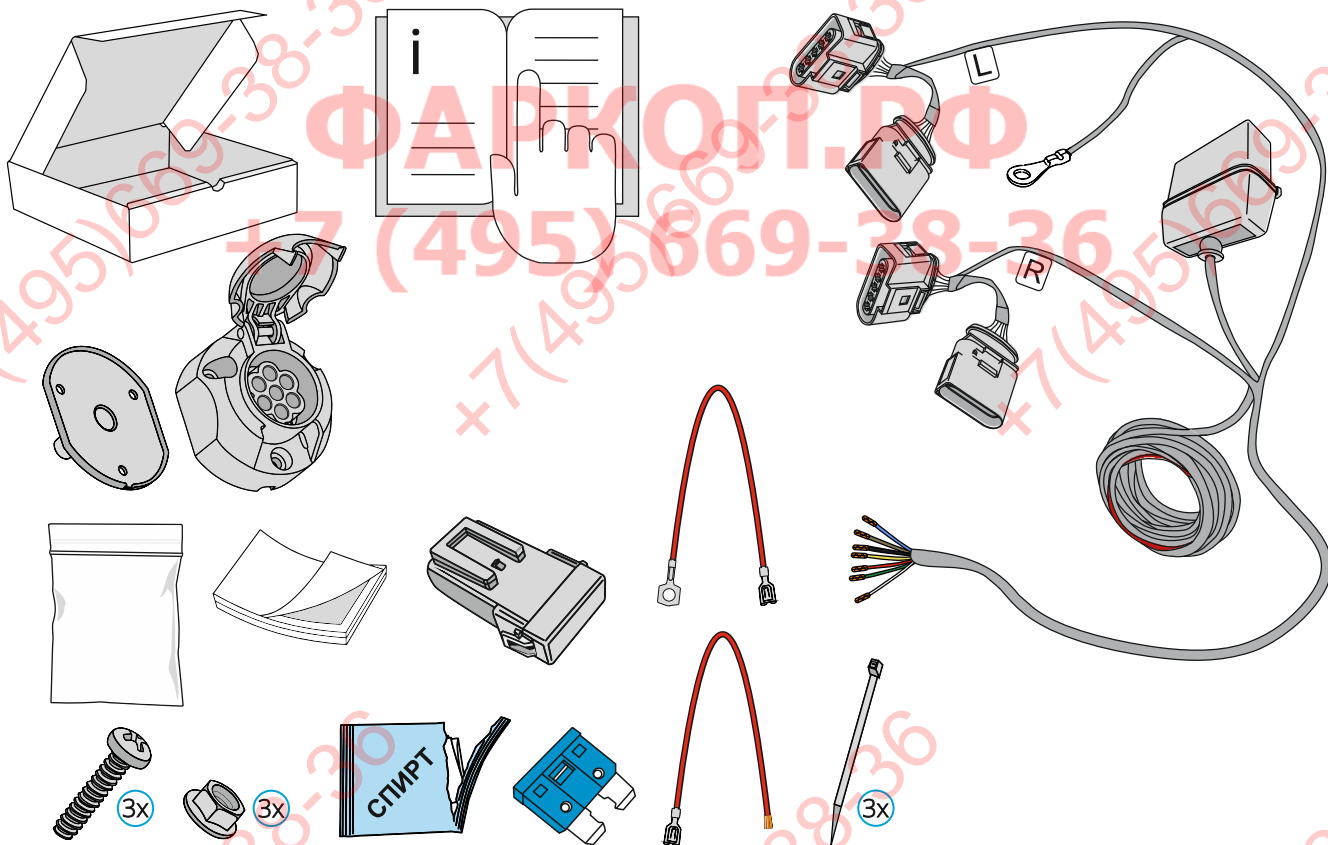
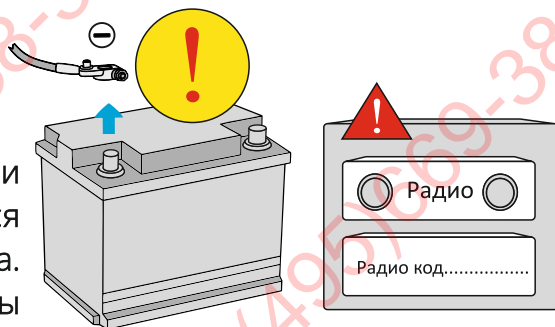
Настоящая гарантия действительна при заполнении продавцом всех полей таблицы и наличии подписи продавца и покупателя

1. СОСТАВ КОМПЛЕКТА

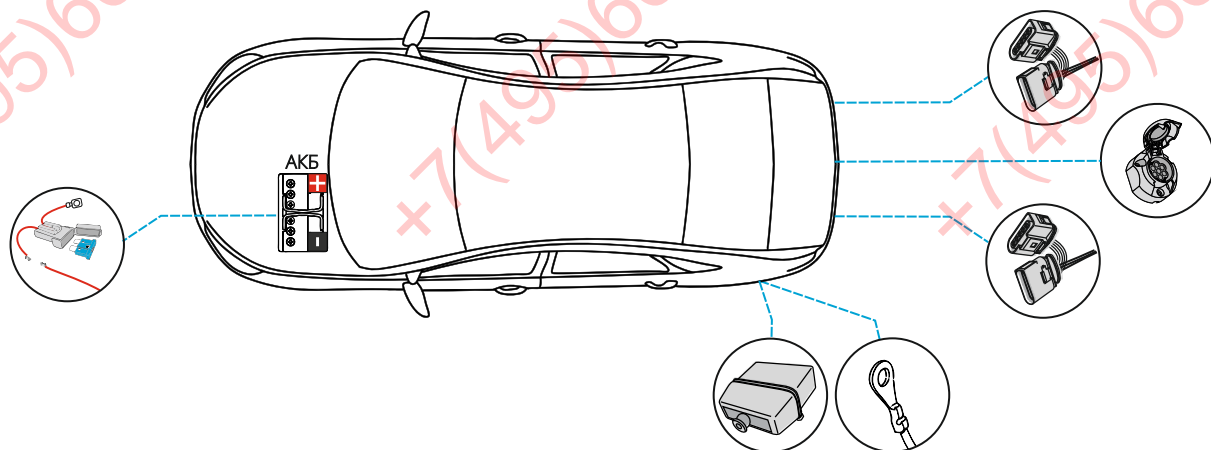
Внимание!

Перед началом работ отключите минусовую клемму от аккумуляторной батареи автомобиля! Отключение аккумуляторной батареи может повлечь блокировку аудио устройства (штатная магнитола автомобиля) или других блоков автомобиля и может потребоваться необходимость введения секретного или другого кода. Перед началом работ убедитесь, что вам известны последствия при данных действиях. В приоритетном порядке, руководствуйтесь инструкцией по эксплуатации автомобиля.

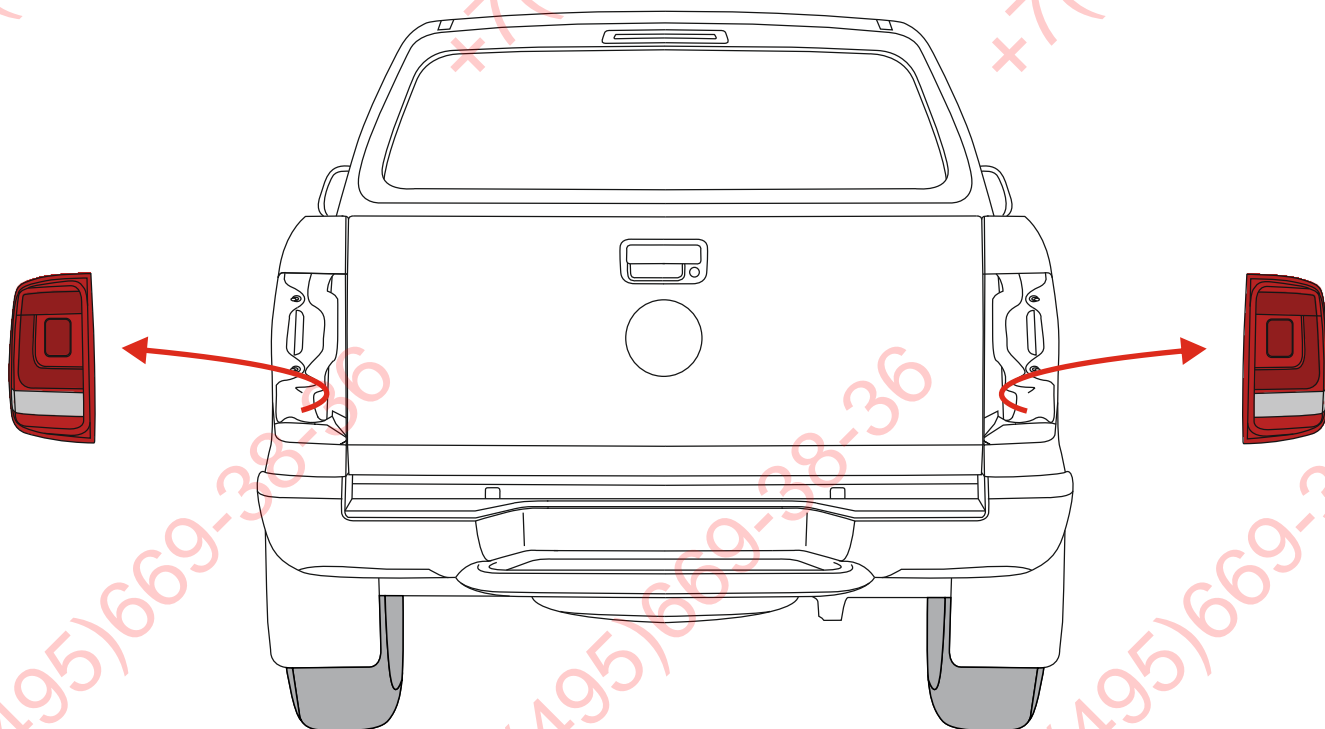
При несоблюдении данного требования блоки управления электрической системой транспортного средства могут быть повреждены или выведены из строя!



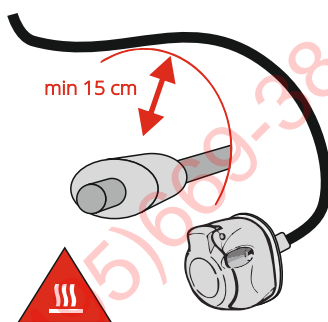
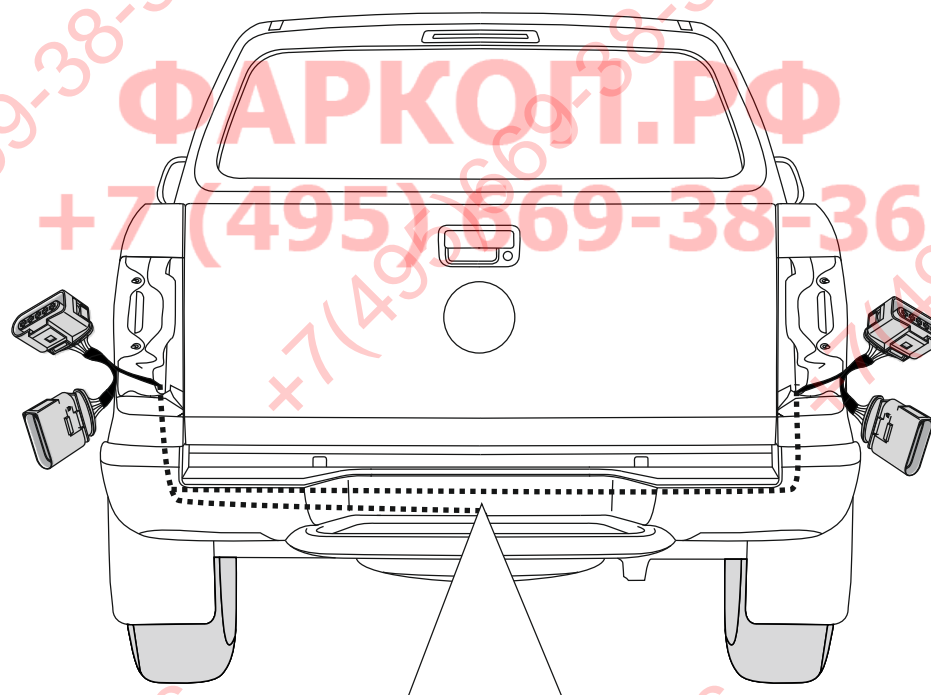
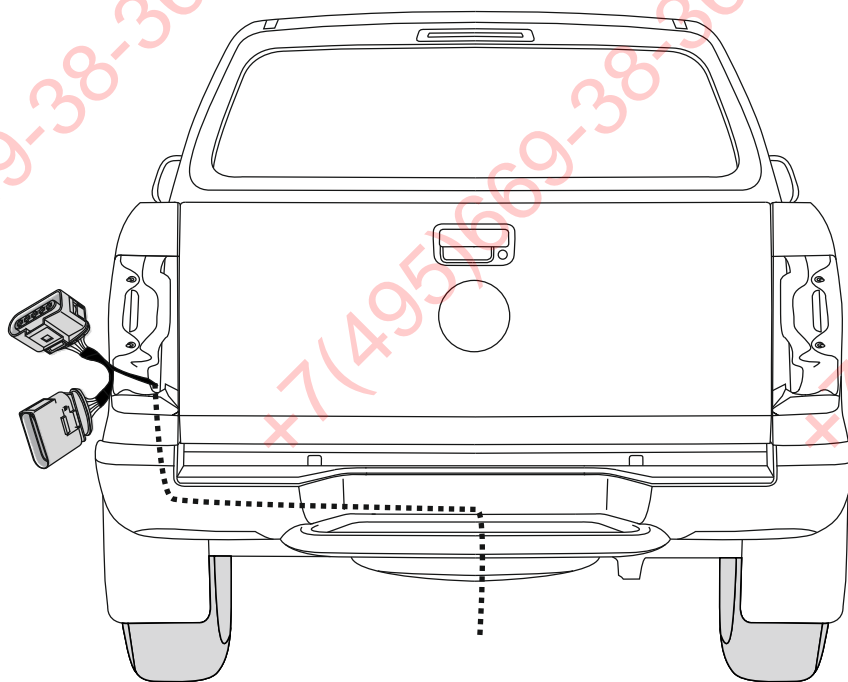
2. РАСПОЛОЖЕНИЕ ЭЛЕМЕНТОВ КОМПЛЕКТА



3. ПОДГОТОВКА АВТОМОБИЛЯ К МОНТАЖУ

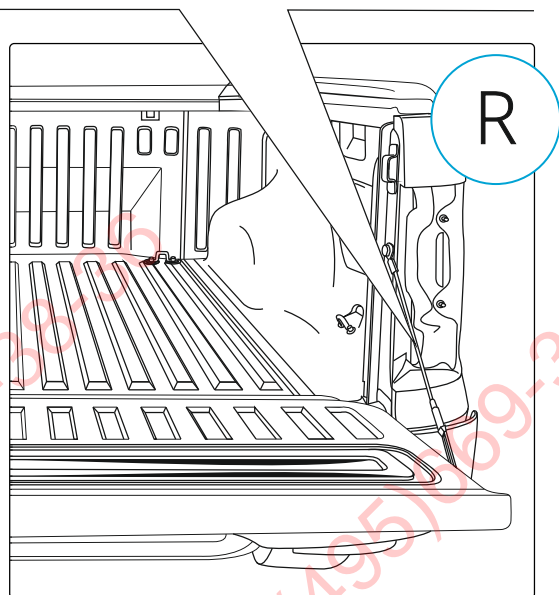
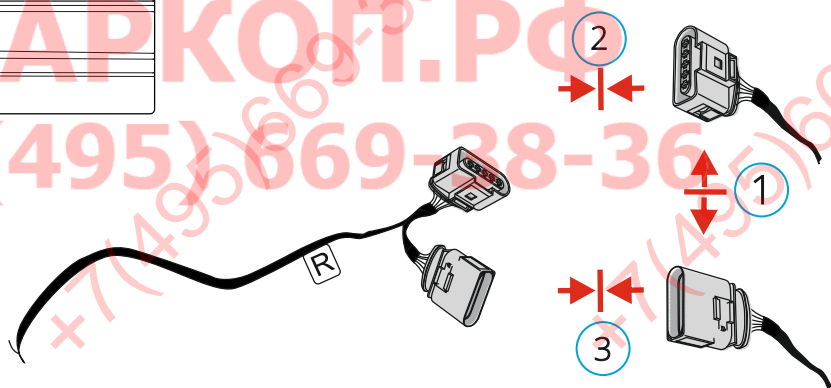
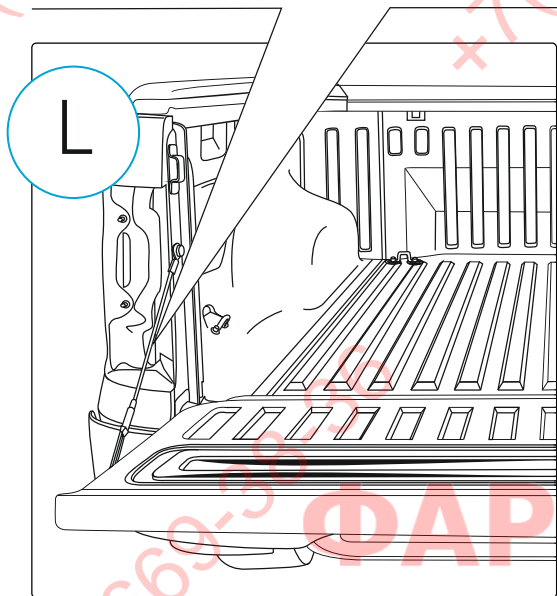
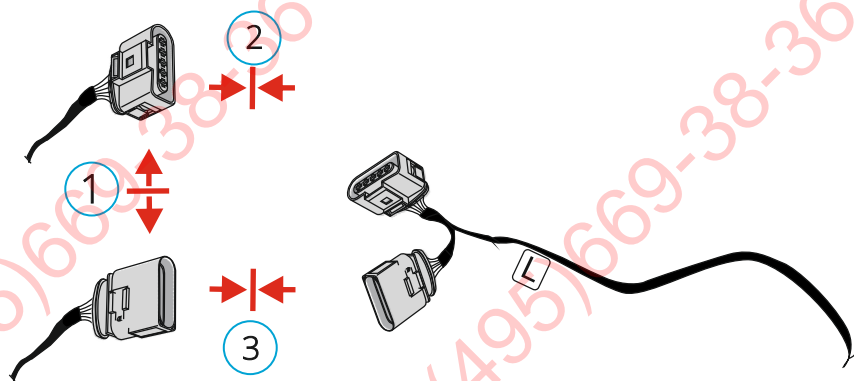


3. МАРШРУТ УКЛАДКИ КАБЕЛЕЙ

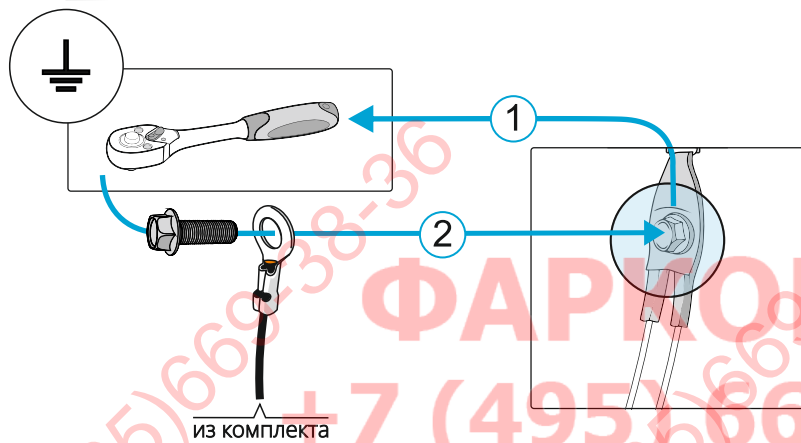
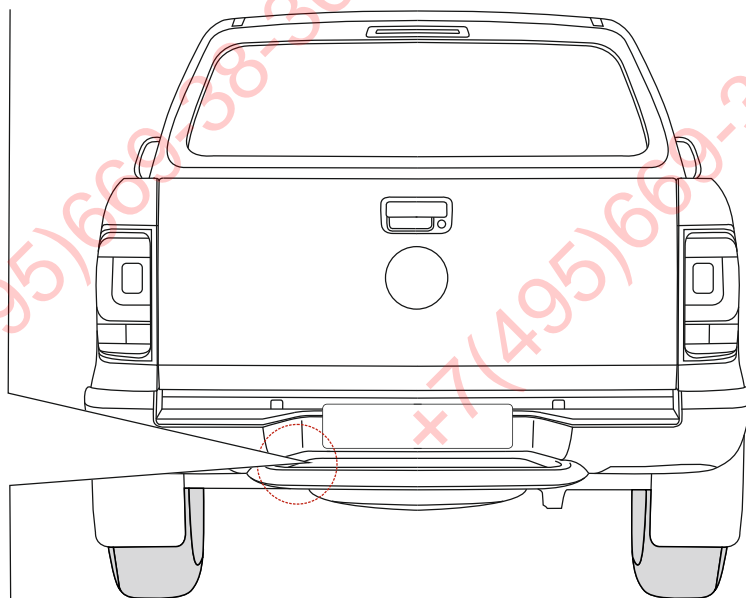
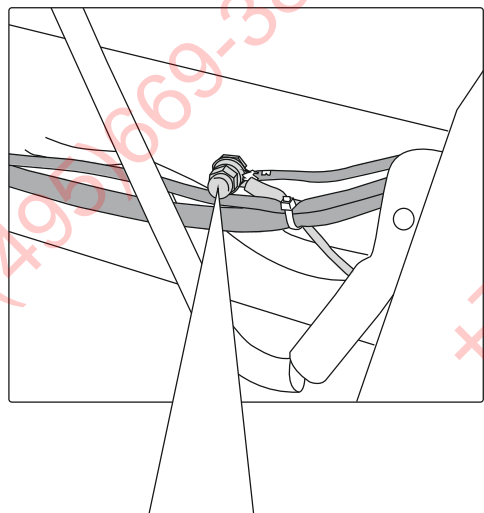


Монтаж кабеля производите на расстоянии минимум 15 см от выхлопной трубы.

4. ПОДКЛЮЧЕНИЕ К АВТОМОБИЛЮ

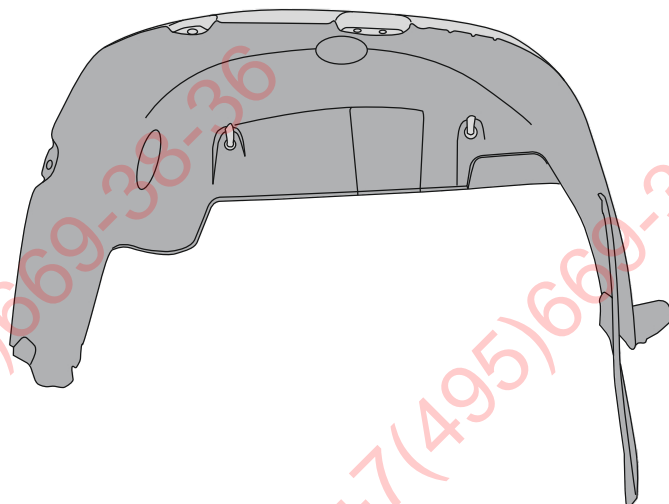
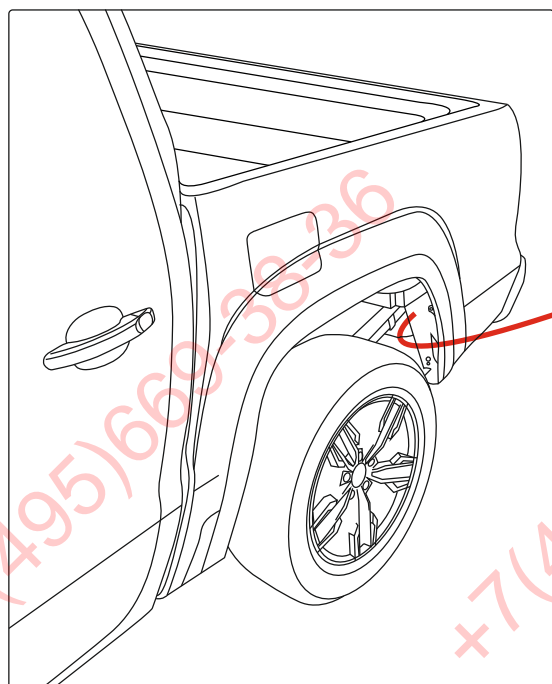


5. ПОДКЛЮЧЕНИЕ ПРОВОДА МАССЫ

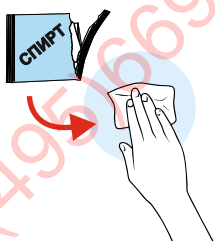
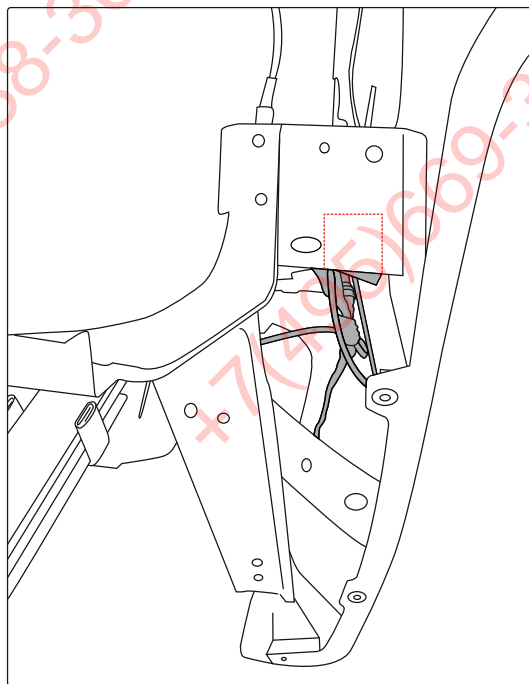
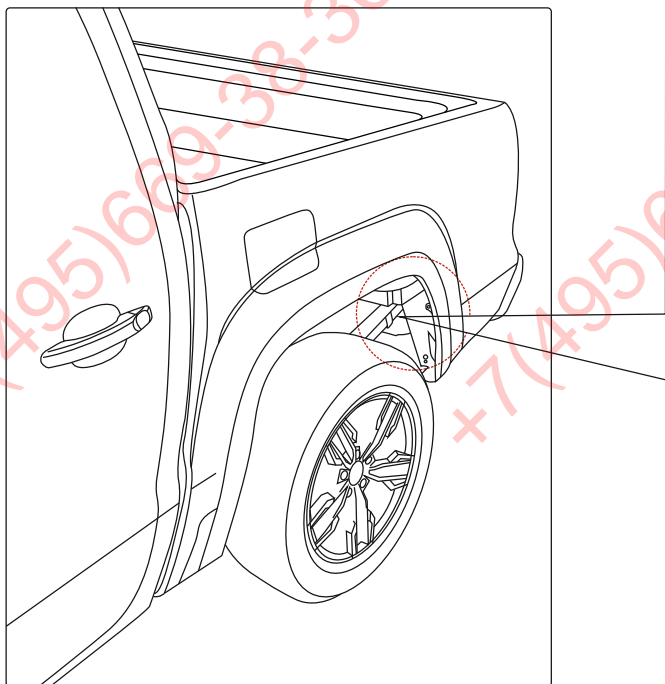


Масса находится на раме автомобиля

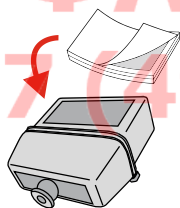
6. ПОДКЛЮЧЕНИЕ БЛОКА



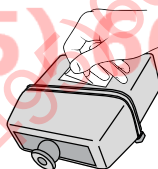
6. ПОДКЛЮЧЕНИЕ БЛОКА



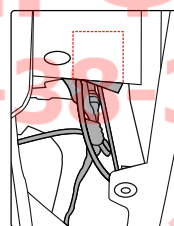
1. Перед установкой обезжирить поверхность блока и кузов автомобиля.



2. Установить «Велкро липучку» на блок.



3. Удалить ответную сторону «Велкро липучки».



4. Установить блок в подготовленное место на кузове автомобиля.



5. Если необходимо, дополнительно зафиксируйте блок нейлоновыми стяжками.

1



2



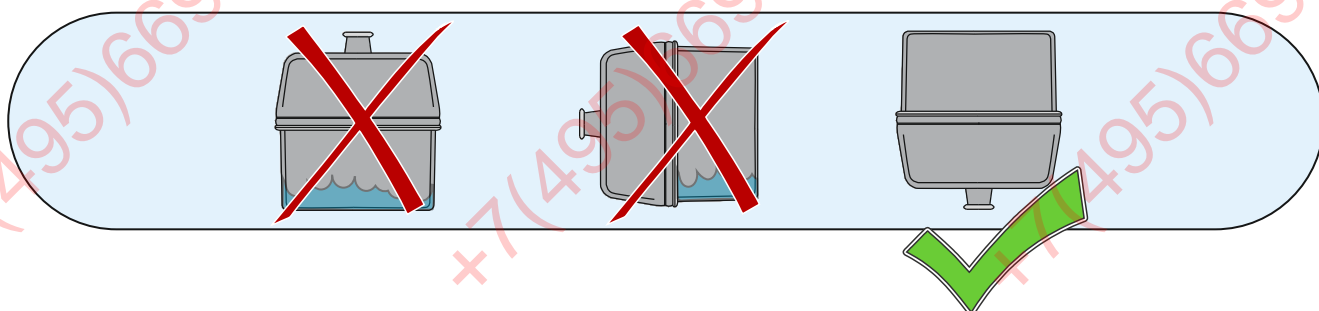
3



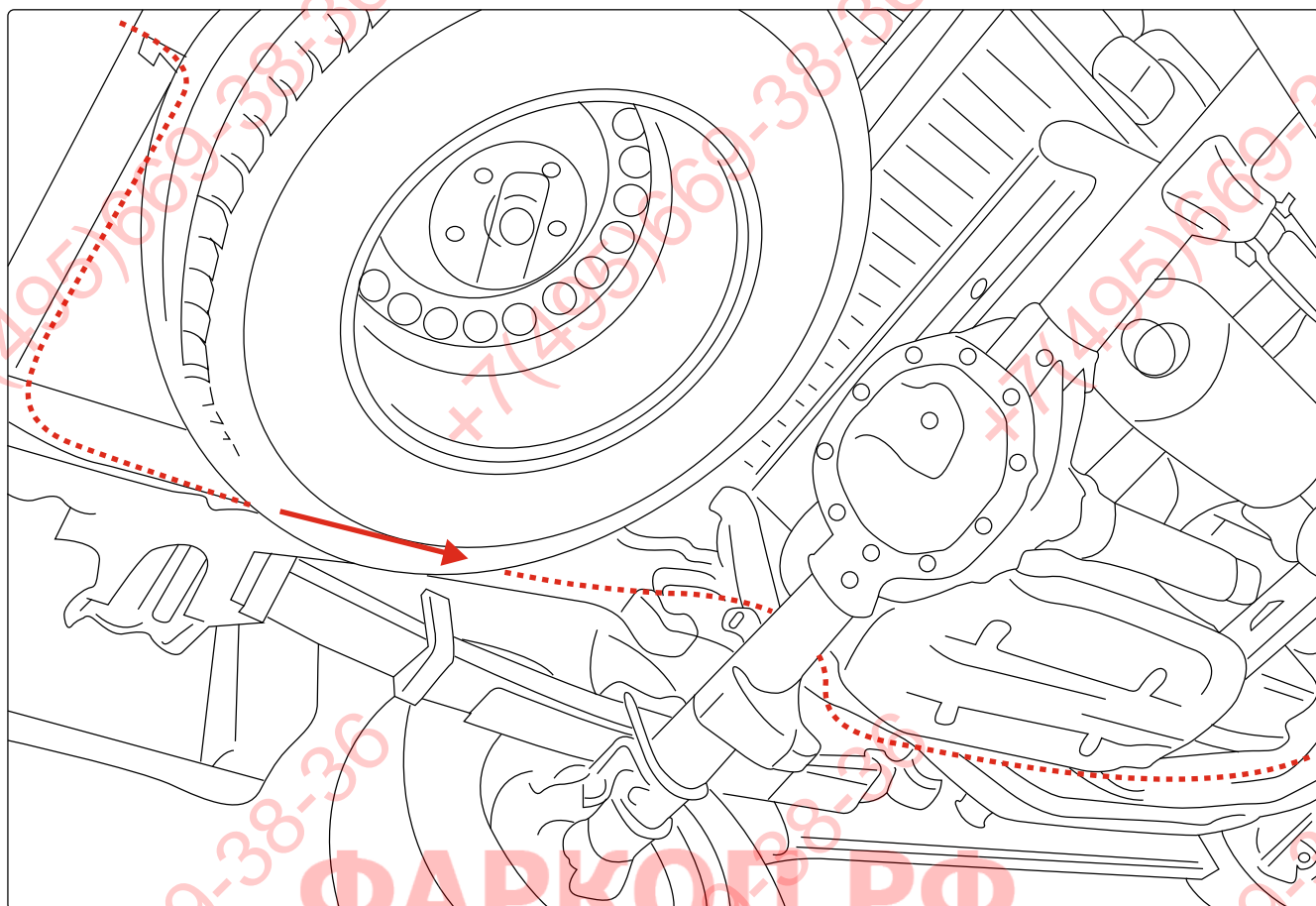
4



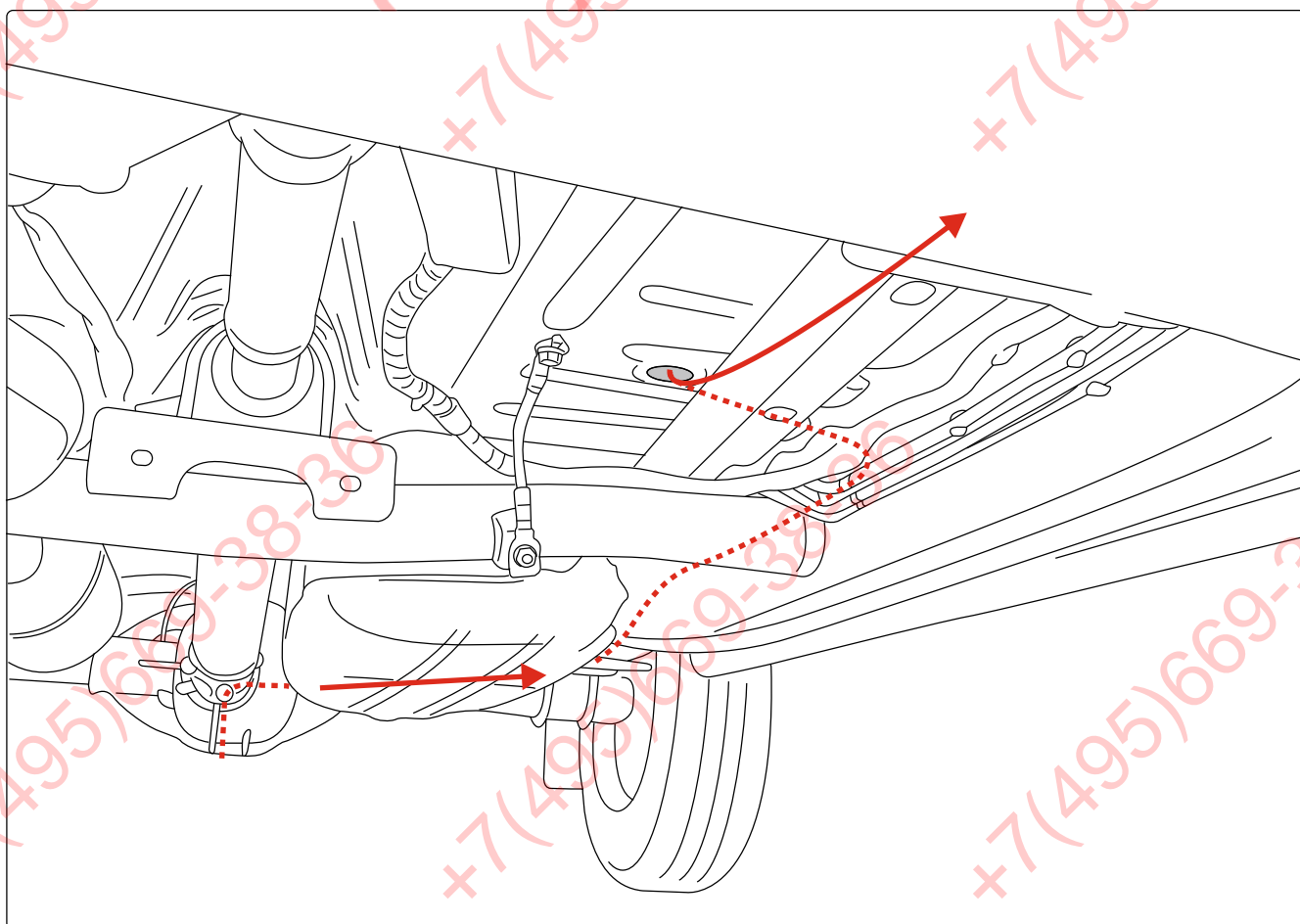
5



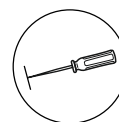
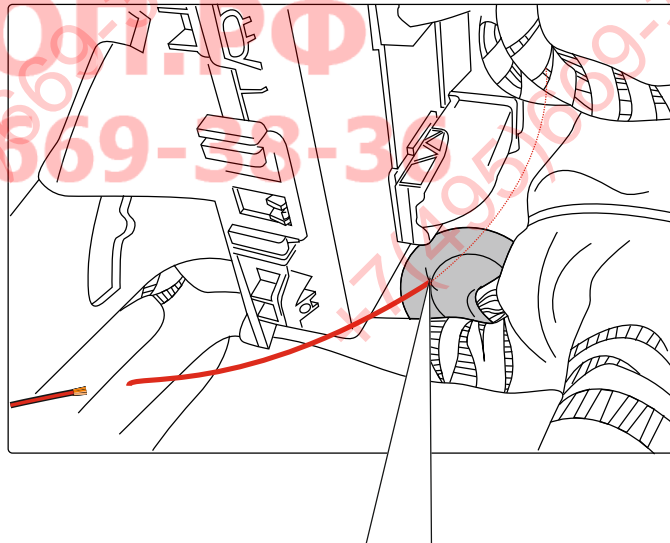
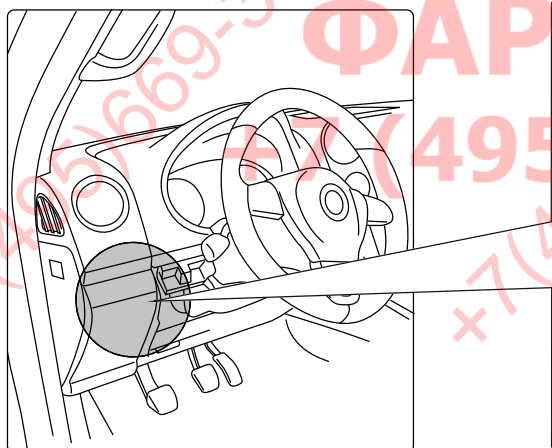
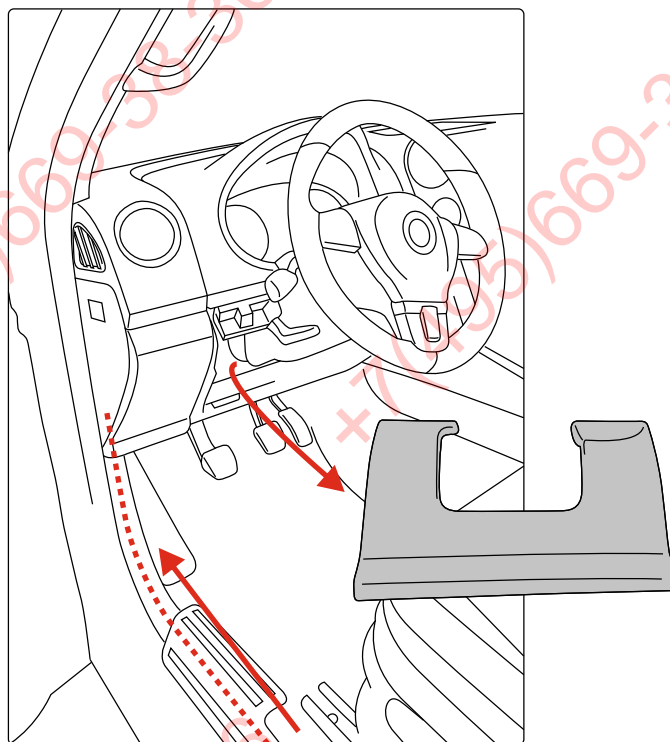
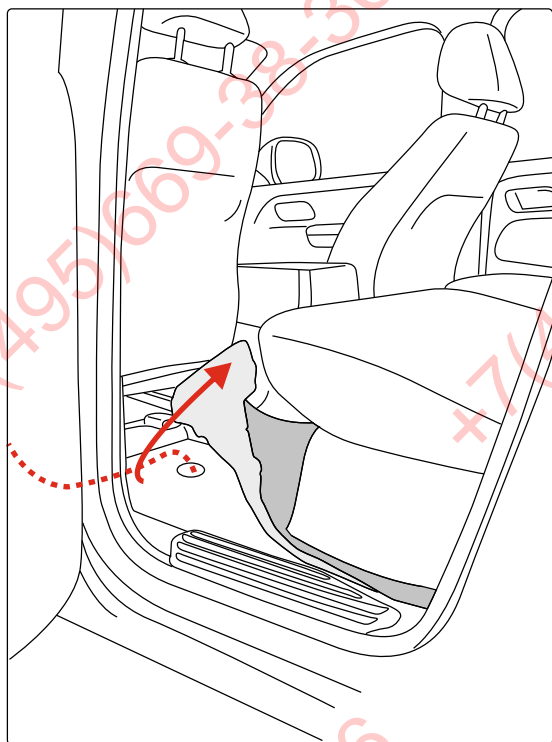
7. МОНТАЖ КАБЕЛЯ ПИТАНИЯ



ФАРКОП.РФ
+7 (495) 669-38-36



7. МОНТАЖ КАБЕЛЯ ПИТАНИЯ

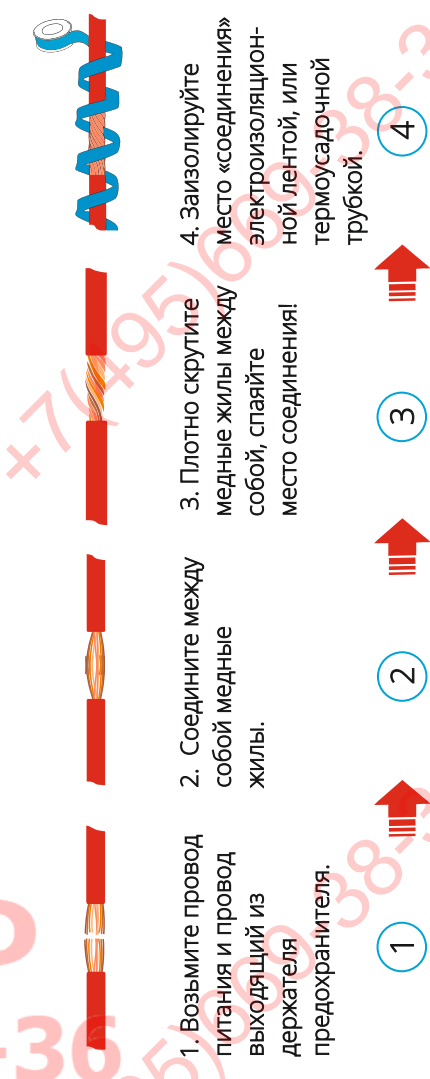
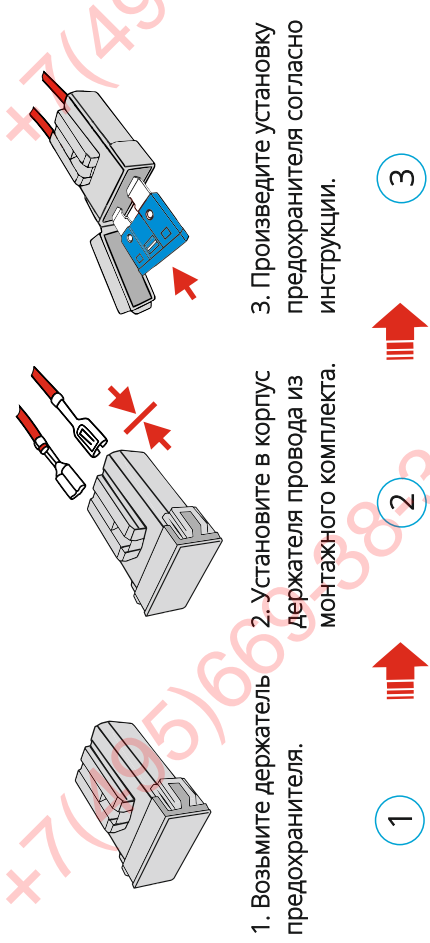
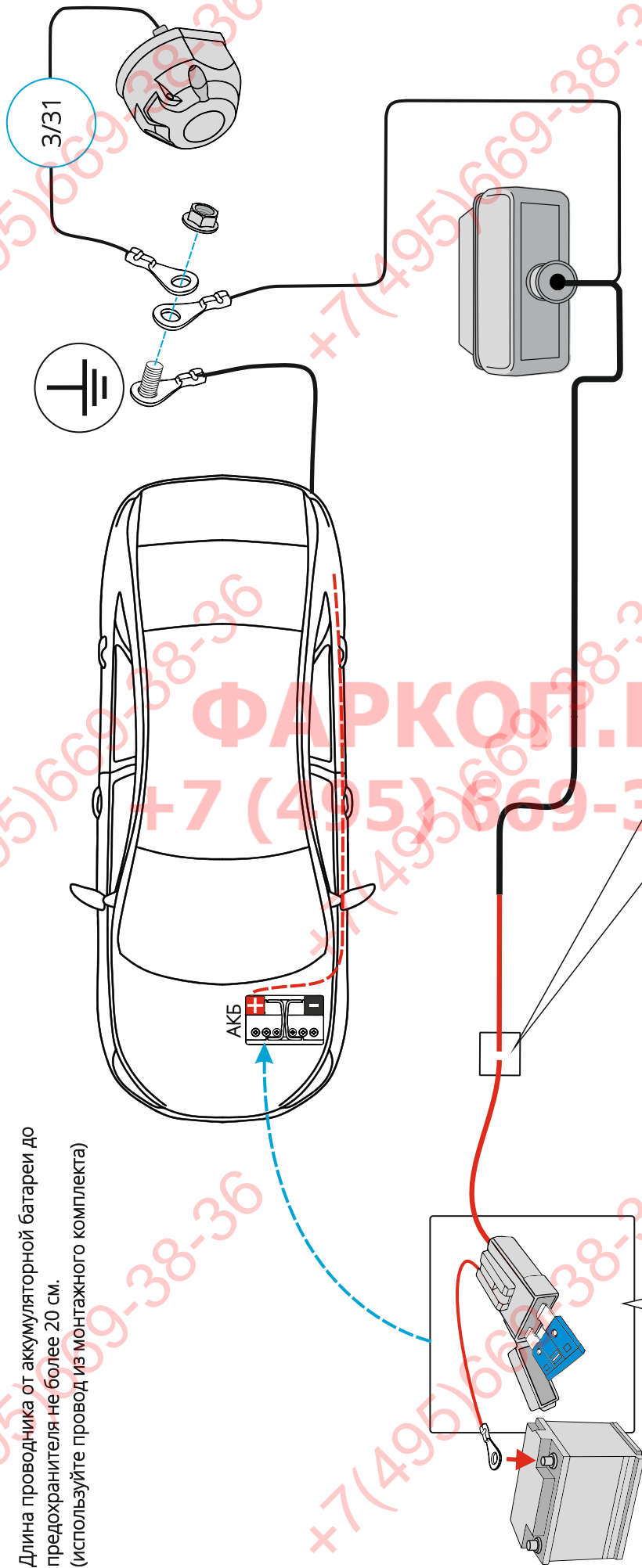


Выход кабеля питания в подкопотное пространство к аккумулятору.

8. СХЕМА КРАСНОГО ПРОВОДА

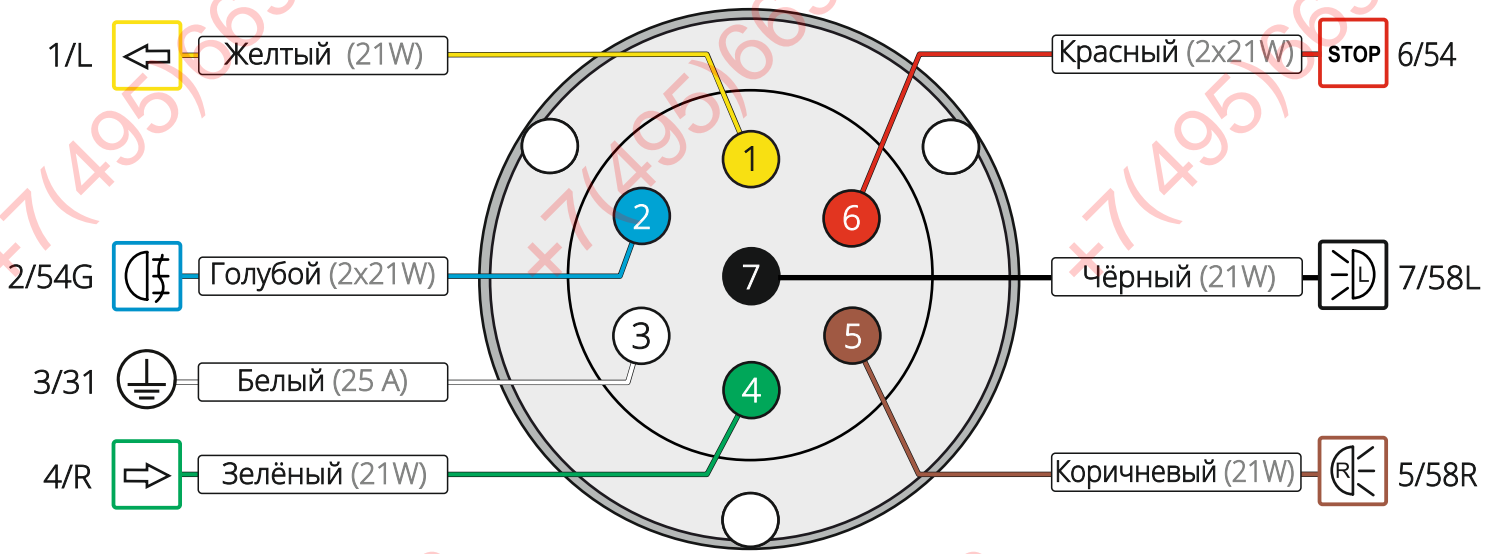
Внимание!

Длина проводника от аккумуляторной батареи до предохранителя не более 20 см.
(используйте провод из монтажного комплекта)



9. ПОДКЛЮЧЕНИЕ РОЗЕТКИ

Розетка фаркопа со стороны
подключения проводов,
ISO1724

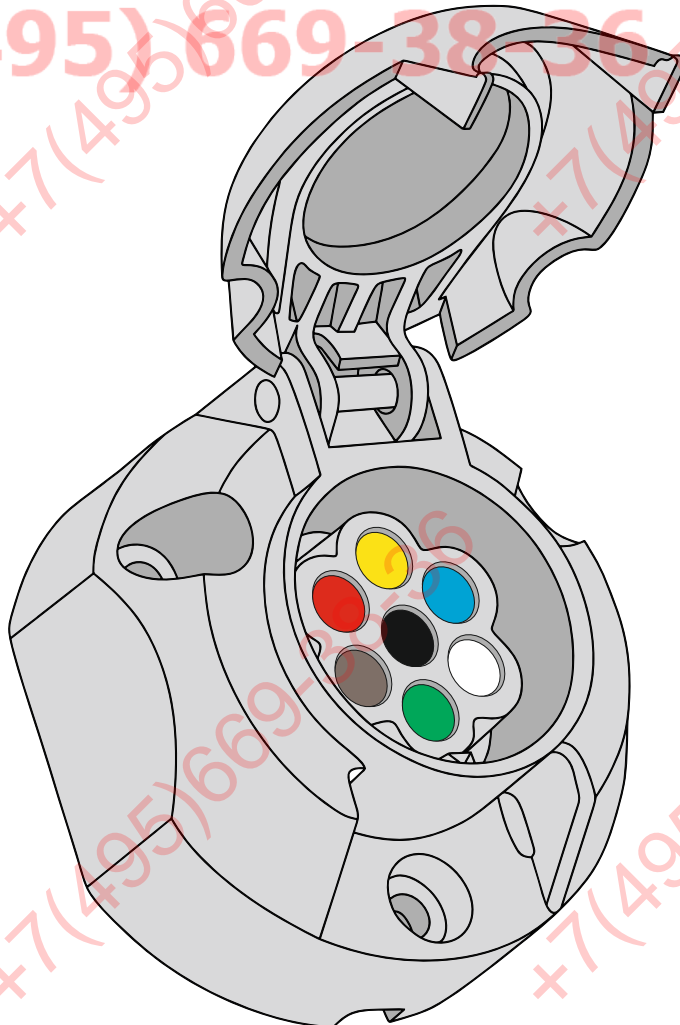


(максимальные значения нагрузки)

ФАРКОП.РФ

+7 (495) 669-38-36

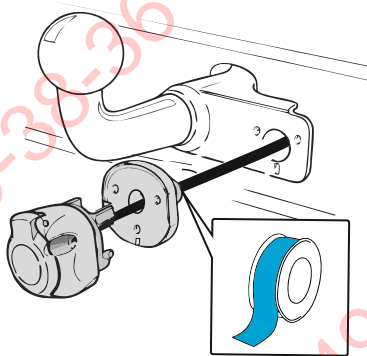
1	←
2	⇄
3	⊕
4	→
5	⊕R
6	STOP
7	⇄L



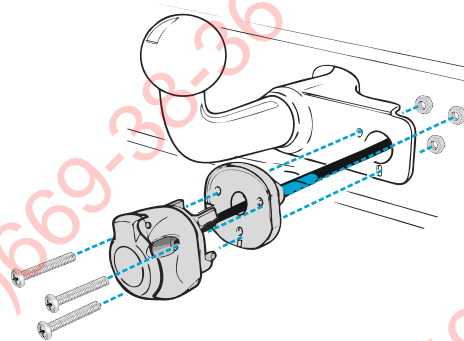
+7 (495) 669-38-36

+7 (495) 669-38-36

10. МОНТАЖ РОЗЕТКИ И ЧЕК ЛИСТ



1. Герметично заизолируйте соединение.

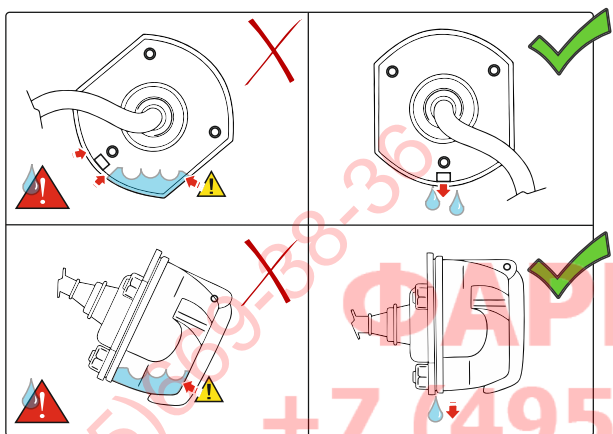


2. Закрепите розетку на монтажной поверхности.

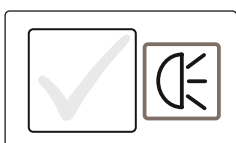
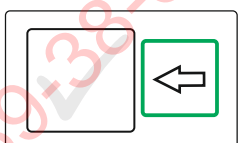
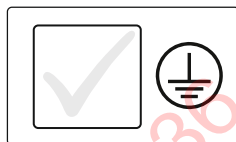
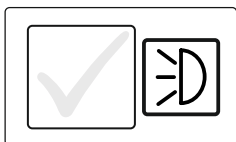
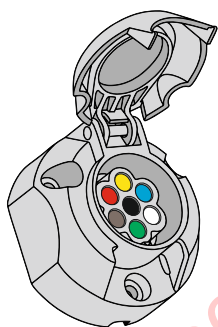
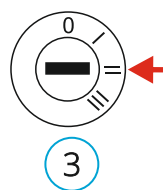
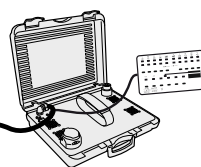
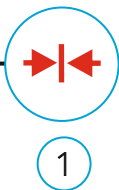
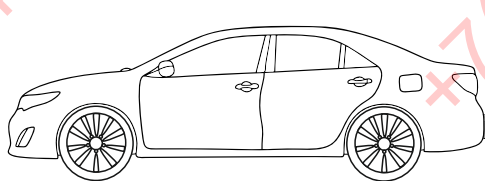
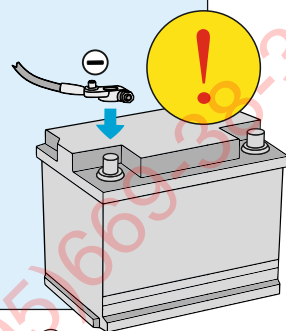
1



2



После монтажа проведите проверку правильности присоединения электропроводки тестером с полной нагрузкой на протяжении 10 минут.



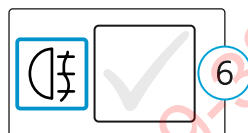
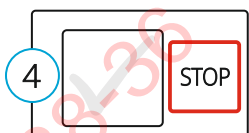
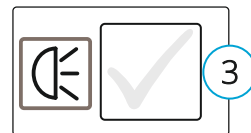
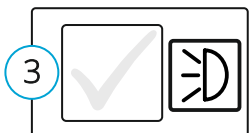
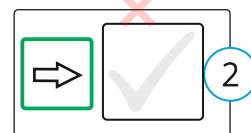
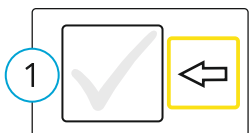
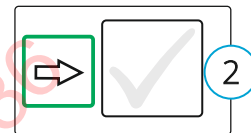
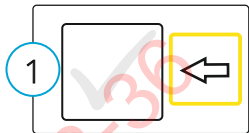
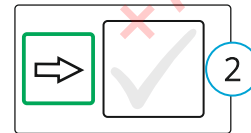
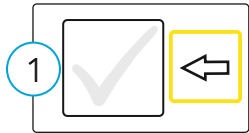
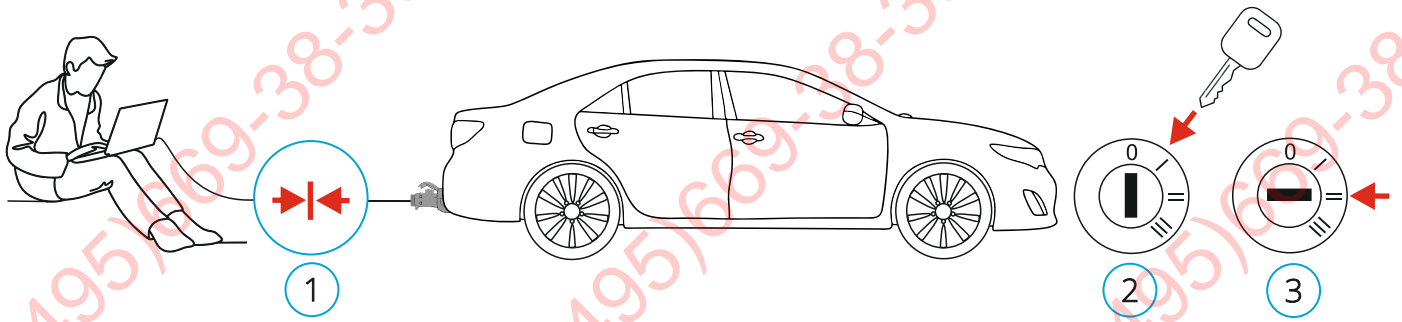
Монтажник Ф.И.О.: _____

Подпись: _____



Проведите проверку сигналов, выходящих на розетку. Если сигнал соответствует представленной таблице, то поставьте галочку в нужном окне.

11. ЧЕК ЛИСТ ДЛЯ ПРОВЕРКИ



Проверьте техническое состояние световых приборов автомобиля

12. ДЛЯ ЗАМЕТОК

+7(495)669-38-36

+7(495)669-38-36

+7(495)669-38-36

+7(495)669-38-36

ФАРКОГ.РФ
+7 (495) 669-38-36

+7(495)669-38-36

+7(495)669-38-36

+7(495)669-38-36

+7(495)669-38-36

+7(495)669-38-36

12. ДЛЯ ЗАМЕТОК

+7(495)669-38-36

+7(495)669-38-36

+7(495)669-38-36

+7(495)669-38-36

ФАРКОГ.РФ
+7 (495) 669-38-36

+7(495)669-38-36

+7(495)669-38-36

+7(495)669-38-36

+7(495)669-38-36

+7(495)669-38-36